

LiberoPro

Banco mobile LiberoPro Point per 2 unità LiberoPro con 2 prese monofase e 2 prese trifase

ARTICOLO N° _____

MODELLO N° _____

NOME _____

SIS # _____

AIA # _____



351081 (E2VVDBBQZA)

Banco mobile LiberoPro
Point per 2 unità LiberoPro
con 2 prese monofase e 2
prese trifase

Descrizione

Articolo N°

Banco mobile in robusto acciaio inox AISI 304, in grado di contenere fino a 2 unità da banco LiberoPro trifase: piano induzione, wok induzione, fry top induzione. Ripiano illuminato in vetro temperato per una migliore visibilità lato cliente. Regolazione automatica della ventilazione in base all'intensità di cottura grazie alla funzione LiberoPro Duo. Sistema integrato di filtraggio aria a due stadi - LiberoPro Fresh - per assorbire efficacemente le particelle di grasso e i cattivi odori nell'area di lavoro. Filtri in acciaio inox e a carboni attivi facilmente rimovibili per le operazioni di pulizia. Per ulteriore spazio di stoccaggio sono disponibili fino a 2 cassette neutri opzionali da 30 lt. Spina banco mobile: IEC/EN 60309-1/2 - 32 Amp. Montato su 4 ruote piroettanti (2 con freno).

Caratteristiche e benefici

- Abbinabile a un massimo di due piani di cottura trifase e/o monofase: induzione piana, induzione wok, fry top.
- Compatto, leggero e facile da spostare.
- Ripiano in vetro temperato con illuminazione per una migliore visibilità dal lato cliente.
- Regolazione automatica della velocità della controventola in funzione dell'intensità di cottura. Attivabile esclusivamente con l'utilizzo dei piani di cottura.
- Sistema di filtrazione dell'aria a bassa rumorosità per assorbire efficacemente le particelle di grasso e i cattivi odori nell'area di lavoro. È un sistema di filtraggio a 2 stadi con filtri grassi in acciaio inox e filtri a carboni attivi.
- Cassetto neutro da 30 litri per 1 teglia GN 1/1. Disponibile come accessorio opzionale.
- Grazie all'interfaccia utente con pulsanti soft touch, l'operatore può: variare le 4 velocità della ventola; accendere il sistema di illuminazione a LED della zona di cottura; visualizzare le indicazioni sulle operazioni di manutenzione (es. filtri) o su eventuali funzionamenti anomali.

Costruzione

- Costruzione robusta in acciaio inossidabile AISI 304.
- Montato su 4 ruote piroettanti con freno sulle 2 ruote anteriori (lato operatore).
- Il pannello frontale in AISI 304 può essere personalizzato richiedendo un'esecuzione speciale.
- I filtri antigrasso e antiiodori sono facilmente accessibili e rimovibili senza alcun attrezzo dal lato operatore, per una manutenzione efficiente
- Telai di sostegno laterali ciascuno contenente 2 bacinelle GN 1/9 e 1 porta utensili. Inclusi nella consegna standard e facilmente rimovibile per una migliore pulibilità.
- Tipo di spina: IEC / EN 60309-1 / 2 - 32 amp.
- Protezione dall'acqua IPx4.

Approvazione: _____

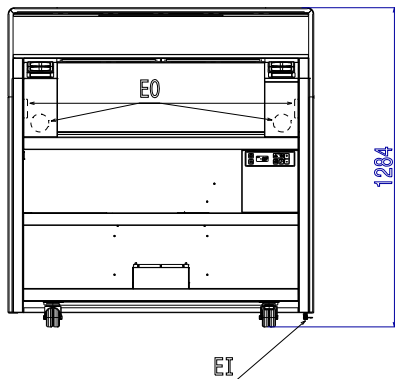
Accessori inclusi

- 2 x Filtro a carboni attivi per banco mobile PNC 650190
- 2 x Filtro a labirinto con griglia in acciaio inox per banco mobile PNC 650191
- 1 x Supporto per bacinelle con 2 contenitori GN 1/9 e 1 portautensili da cucina, lato sinistro PNC 650192
- 1 x Supporto per bacinelle con 2 contenitori GN 1/9 e 1 portautensili da cucina, lato destro PNC 650193

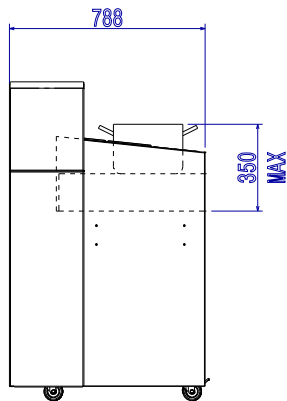
Accessori opzionali

- Mensola laterale ribaltabile per banco mobile PNC 650005
- Cassetto neutro per banco mobile PNC 650189
- Filtro a carboni attivi per banco mobile PNC 650190
- Filtro a labirinto con griglia in acciaio inox per banco mobile PNC 650191
- Supporto per bacinelle con 2 contenitori GN 1/9 e 1 portautensili da cucina, lato sinistro PNC 650192
- Supporto per bacinelle con 2 contenitori GN 1/9 e 1 portautensili da cucina, lato destro PNC 650193
- Portautensili da cucina da inserire nel supporto per bacinelle PNC 650194
- Porta carta assorbente laterale per banco mobile PNC 650195

Fronte

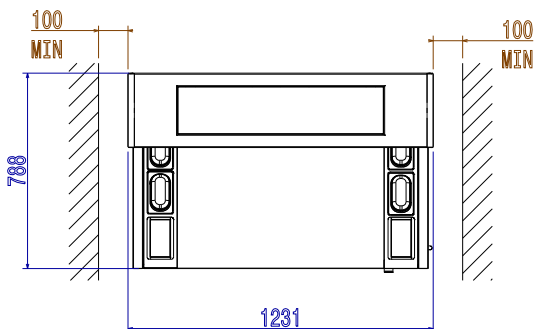


Lato



EI = Connessione elettrica
 EO = Presea elettrica

Alto



Elettrico

Tensione di alimentazione:
 351081 (E2VVDBQZA) 380-415 V/3N ph/50/60 Hz
 Potenza installata max: 15 kW
 Tipo di spina: IEC/EN 60309-1/2

Informazioni chiave

Dimensioni esterne, larghezza: 1231 mm
 Dimensioni esterne, profondità: 788 mm
 Dimensioni esterne, altezza: 1284 mm
 Peso netto: 155 kg

Prese di alimentazione frontali disponibili per funzioni plug in: 2 trifase (prese tipo IEC/EN 60309-1/2) + 2 monofase (prese tipo Schuko)